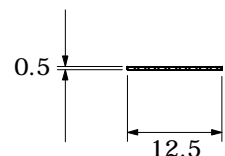


郵便室扉

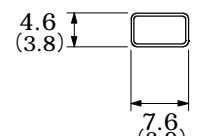
[窓のサッシはキットのパーツを使用。]
 <iv:ドアの加工参照>

荷物室扉



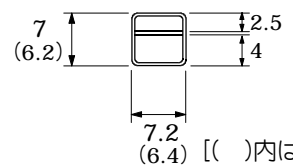
網目板(洋泊・0.4t材)を切り出す。

郵便室扉・靴づり

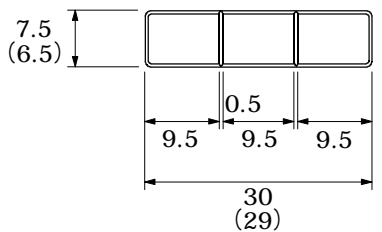


正面・行先表示窓

トイレ・窓枠
 <iii:トイレ窓の加工参照>



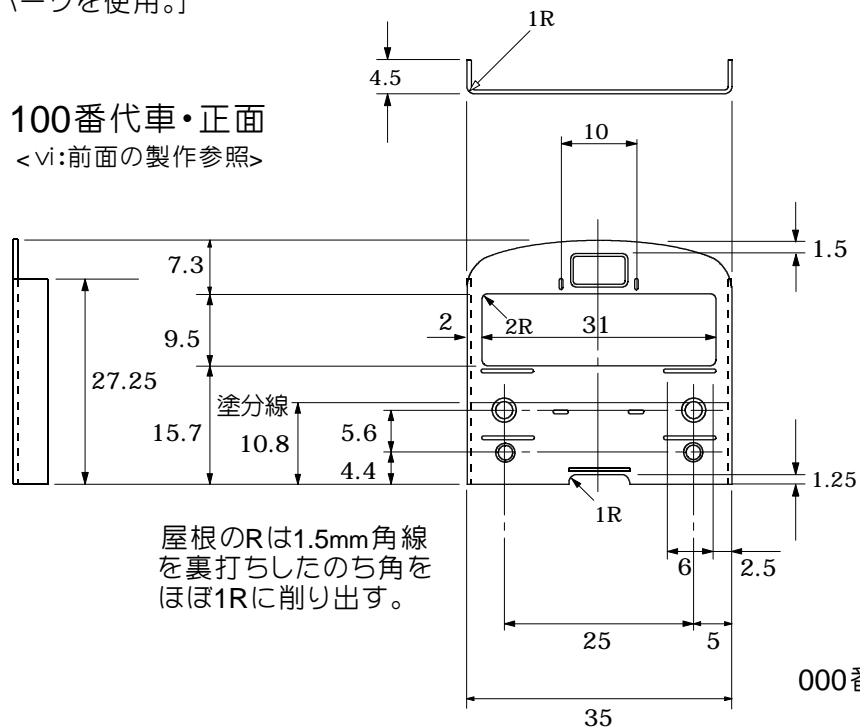
正面窓・飾り金具



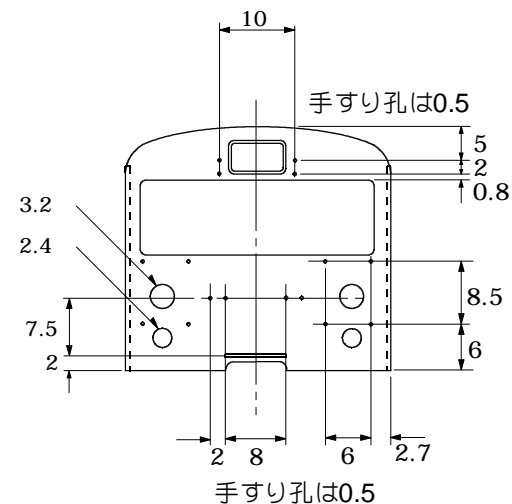
[()内は内寸法を示す]

100番代車・正面

<vi:前面の製作参照>



100番代車・手すり穴位置



000番代車の正面は「R付きパーツ」を使用します。

(註)車体断面,特に正面の高さはキットに合わせたため必ずしもスケールとは異なります。

作図日 Date	22,Jan.,2007	亜麻理工房
作図者 Drw by	Amarikoubou	名称 Title クモユニ74模型化図
縮尺 Scale	1/80	図番 Drw No. MPGC74-Z-6